

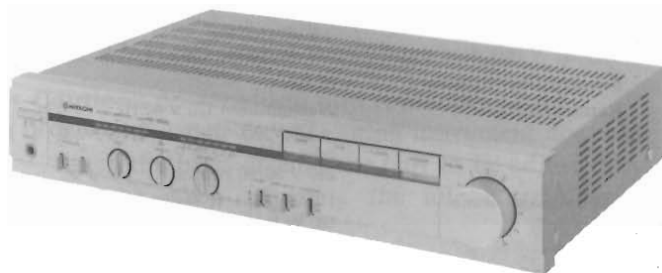


# HITACHI SERVICE MANUAL

TY

No. 262EGF

## HA-3800



### CONTENTS

SPECIFICATIONS .....	1
FEATURES .....	1
ADJUSTMENT .....	3
DESCRIPTION OF THE NEW CIRCUITS.....	4
CHECKING OF THE OPERATION OF THE PROTECTION CIRCUIT .....	6
CIRCUIT DIAGRAM .....	9
PRINTED WIRING BOARD .....	10
DISASSEMBLY AND REPLACEMENT.....	12
REPLACEMENT PARTS LIST .....	14
FRONT AND REAR PANEL .....	17

### SAFETY PRECAUTION

The following precautions should be observed when servicing.

1. Since many parts in the unit have special safety related characteristics, always use genuine Hitachi's replacement parts. Especially critical parts in the power circuit block should not be replaced with other makers. Critical parts are marked with  $\Delta$  in the schematic diagram and circuit board diagram.
2. Before returning a repaired unit to the customer, the service technician must thoroughly test the unit to ascertain that it is completely safe to operate without danger of electrical shock.

### SPECIFICATIONS

<b>Power output</b> (Both channels driven)	35 watts* per channel, min. RMS at 8 ohms from 20 Hz to 20 kHz, with no more than 0.05% total harmonic distortion. 35W/ch + 35W/ch (8 ohms, 1 kHz, T.H.D. 0.05%) 35W/ch + 35W/ch (4 ohms, 1 kHz, T.H.D. 0.05%)	<b>Phono overload level</b>	200 mV (at 1 kHz)
<b>Power bandwidth</b>	10 Hz - 30 kHz (8 ohms, 1/2 Rated T.H.D. 0.1%)	<b>Signal-to-noise ratio (IHF A network)</b>	
<b>Frequency characteristics</b> TUNER, TAPE PHONO	20 Hz - 70 kHz (+0.5, -3.0 dB) RIAA $\pm$ 0.5dB	<b>PHONO</b>	80 dB
<b>Harmonic distortion (8 ohms)</b> (at rated output) (at 1/2 rated output)	Less than 0.05% Less than 0.05%	<b>TUNER, AUX, TAPE</b>	100 dB
<b>Intermodulation distortion</b> (at 1/2 rated output)	Less than 0.05%	<b>Damping factor</b>	30 (1 kHz, 8 ohms)
<b>Input sensitivity/Impedance</b> PHONO TUNER, AUX TAPE PLAY	2.5 mV/47 k-ohms 150 mV/40 k-ohms 150 mV/40 k-ohms	<b>Bass control</b>	$\pm$ 8 dB (100 Hz)
<b>Output level</b> TAPE REC OUT	150 mV	<b>Treble control</b>	$\pm$ 8 dB (10 kHz)
		<b>Loudness control</b>	+6 dB (100 Hz) +4 dB (10 kHz)
		<b>Subsonic filter</b>	20 Hz
		<b>Power supply</b>	AC 120 V 60 Hz, ~220 V 50/60 Hz, ~240 V 50/60 Hz or ~120 V/220 V/240 V 50/60 Hz
		<b>Power consumption</b>	110 W (at 1/10 rated output) 180 W (at 1/3 rated output) 300 W (at rated output)
		<b>Dimensions</b>	435(W) x 83(H) x 299(D) mm
		<b>Weight</b>	5.8 kg

\* Measured pursuant to the Federal Trade Commission's Trade Regulation Rule on Power Output Claims for amplifiers.

### FEATURES

1. Super linear circuit for low switching distortion.
2. Equalizer circuit with high sensitivity and S/N ratio.
3. 14 LEDs power indication.
4. Electronic protection circuit.
5. Connection facilities for two pairs of speakers.
6. Sleek and chic design.

SPECIFICATIONS AND PARTS ARE SUBJECT TO CHANGE FOR IMPROVEMENT.

## STEREO AMPLIFIER

April 1981 TOYOKAWA WORKS

## TECHNISCHE DATEN

<b>Ausgangsleistung</b>	35 Watt/Kanal + 35 Watt/Kanal (beide Kanäle angesteuert an 8 Ohm, 20 Hz — 20 kHz, T.H.D. 0,05%)	<b>Phonoüberlastungspegel</b>	200 mV (bei 1 kHz)
<b>DIN 8 Ohm</b>	35 Watt/Kanal + 35 Watt/Kanal (an 8 Ohm, 1 kHz, T.H.D. 0,05%)	<b>Geräuschspannungsabstand (IHF, A-Zetz)</b>	
<b>DIN 4 Ohm</b>	35 Watt/Kanal + 35 Watt/Kanal (an 4 Ohm, 1 kHz, T.H.D. 0,05%)	<b>PHONO</b>	80 dB
<b>Leistungsbandbreite</b>	10 Hz — 30 kHz (8 Ohm; Klirrgrad 0,1%; halbe Nennleistung)	<b>TUNER, AUX, TAPE</b>	100 dB
<b>Frequenzcharakteristik</b>		<b>Dämpfungsfaktor</b>	30 (1 kHz, 8 Ohm)
<b>TUNER, TAPE</b>	20 Hz — 70 kHz (+0,5, -3,0 dB)	<b>Tiefeneinstellung</b>	± 8 dB (100 Hz)
<b>PHONO</b>	RIAA-Kennlinie ± 0,5 dB	<b>Höheneinstellung</b>	± 8 dB (10 kHz)
<b>Klirrfaktor (8 Ohm) (bei Nennleistung)</b>	Kleiner als 0,05%	<b>Gehärrichtige</b>	+ 6 dB (100 Hz)
<b>(bei halber Nennleistung)</b>	Kleiner als 0,05%	<b>Laustärkekorrektur</b>	+ 4 dB (10 kHz)
<b>Intermodulations-Verzerrung (bei halber Nennleistung)</b>	Kleiner als 0,05%	<b>Subsonicfilter-Schalter</b>	20 Hz
<b>Eingangsempfindlichkeit/Impedanz</b>		<b>Netzspannung</b>	Wechselstrom 120 V 60 Hz, ~220 V A50/60 Hz, ~240 V 50/60 Hz oder ~120 V/220 V/240 V 50/60 Hz
<b>PHONO</b>	2,5 mV/47 k-Ohm	<b>Leistungsaufnahme</b>	110 W (bei 1/10 Nennleistung) 180 W (bei 1/3 Nennleistung) 300 W (bei Nennleistung)
<b>TUNER, AUX</b>	150 mV/40 k-Ohm	<b>Abmessungen</b>	435(B) x 83(H) x 299(T) mm
<b>TAPE PLAY</b>	150 mV/40 k-Ohm	<b>Gewicht</b>	5,8 kg
<b>Ausgangspegel</b>			
<b>TAPE REC OUT</b>	150 mV		

Änderungen der Konstruktion und technischen Daten bleiben im Sinne der Ständigen Verbesserung vorbehalten.

## MERKMALE

1. Schaltkreis hoher Linearität für geringste Schaltverzerrungen.
2. Entzerrungsschaltung mit hoher Empfindlichkeit und großem Fremdspannungsabstand.
3. 14 LED-Leistungskontrollen
4. Elektronische Schutzschaltung.
5. Anschlußmöglichkeiten für zwei Lautsprecher-paare.
6. Schnittiges, modernes Design.

## CARACTERISTIQUES TECHNIQUES

<b>Puissance de sortie</b>	35 W/can. + 35 W/can. (deux canaux en fonction sous 8 Ohms, 20 — 20 000 Hz, D.H.T. 0,05%) 35 W/can. + 35 W/can. (8 ohms, 1 kHz, D.H.T. 0,05%) 35 W/can. + 35 W/can. (4 ohms, 1 kHz, D.H.T. 0,05%)	<b>Niveau de sortie</b>	150 mV
<b>Bande passante</b>	10 Hz — 30 kHz (8 ohms 1/2 de 0,1%)	<b>Niveau de surcharge phono</b>	200 mV (à 1 kHz)
<b>Caractéristiques de fréquence</b>		<b>Rapport signal/bruit (IHF, réseau A)</b>	
<b>TUNER, TAPE</b>	20 Hz — 20 kHz (+0,5, -3,0 dB)	<b>PHONO</b>	80 dB
<b>PHONO</b>	RIAA ± 0,5 dB	<b>TUNER, AUX, TAPE</b>	100 dB
<b>Distorsion harmonique (8 ohms) (à la puissance nominale) (à la moitié de la puissance nominale)</b>	Inférieure à 0,05%	<b>Facteur d'amortissement</b>	30 (1 kHz, 8 ohms)
<b>Distorsion d'intermodulation (à la moitié de la puissance nominale)</b>	Inférieure à 0,05%	<b>Réglage de graves</b>	± 8 dB (100 Hz)
<b>Sensibilité d'entrée/Impédance</b>		<b>Réglage des aiguës</b>	± 8 dB (10 kHz)
<b>PHONO</b>	2,5 mV/47 k-ohms	<b>Correction physiologique</b>	+ 6 dB (100 Hz) + 5 dB (10 kHz)
<b>TUNER, AUX</b>	150 mV/40 k-ohms	<b>Filtre subsonique</b>	20 Hz
<b>TAPE PLAY</b>	150 mV/40 k-ohms	<b>Alimentation</b>	CA 120 V 60 Hz, ~220 V 50/60 Hz, ~240 V 50/60 Hz ou ~120 V/220 V/240 V 50/60 Hz
		<b>Consumation</b>	110 W (à 1/10 de la puissance nominale) 180 W (à 1/3 de la puissance nominale) 300 W (à la puissance nominale)
		<b>Dimensions</b>	435(L) x 83(H) x 299(P) mm
		<b>Poids</b>	5,8 kg

Les caractéristiques techniques et la présentation peuvent être modifiées sans préavis pour des raisons d'amélioration.

## CARACTERISTIQUES

1. Circuit Super Linéaire pour Suppression des distorsion de commutation.
2. Circuit de correction à sensibilité et rapport S/B élevés.
3. Indication de puissance par 14 diodes.
4. Circuit protecteur électronique.
5. Possibilité de branchement de deux paires d'enceintes.
6. Ligne élégante et mince.

## ADJUSTMENT

### Idle current adjustment

Set the unit to no signal, speaker select switch OFF, Volume control minimum, R761L(R) to minimum (counterclockwise). Next connect a DC voltmeter to R714L(R) and turn the power switch ON. After more than 10 minutes, perform the following adjustment to both channels.

Adjust R761L(R) so that the voltage is  $6.6\text{mV} \pm 1\text{mV}$ .

### • Cautions on repairing and replacing parts

- (1) Be careful that the measuring instrument does not touch the parts around the part to be adjusted by mistake when adjusting the idle current, etc.

Carefully adjust idle current, etc. using an adjusting screwdriver insulated with tape, etc.

- (2) Care has been taken in use of such parts as using fuse resistors, floating installation, etc. to improve safety. Be sure to use specified parts when replacing parts and install in the original condition.
- (3) If a measuring instrument with low impedance such as the tester is used when measuring the voltage of the first-stage transistors of the main amp, it may cause oscillation or incorrect measurement. Use an electronic voltmeter with high input impedance.

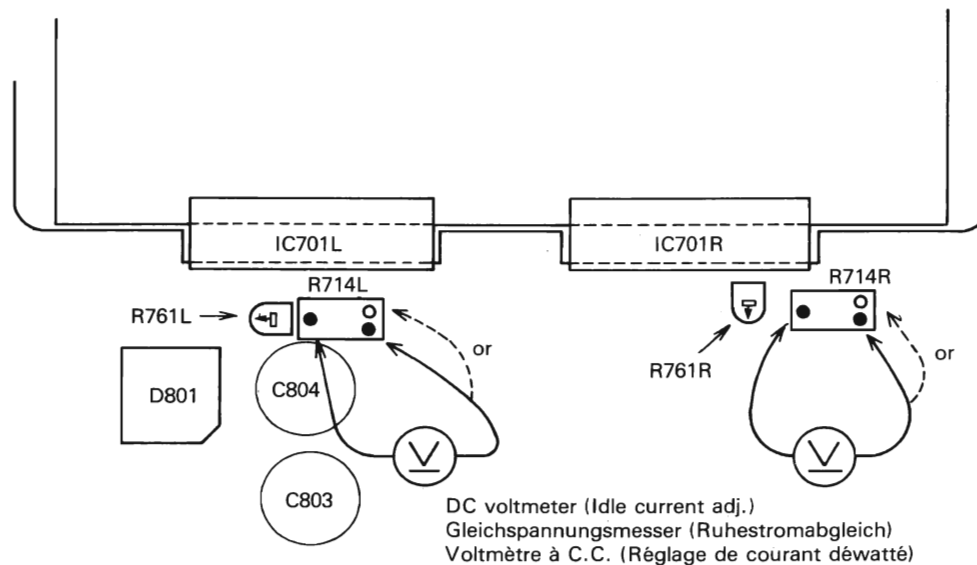


Fig. 1  
Abb. 1

## ABGLEICH

### Ruhestromabgleich

Kein Signal in das Gerät einspeisen, den Lautsprecher-Wahlschalter auf Position OFF stellen, den Lautstärkeregler ganz zudrehen, und R761L(R) auf Minimum (gegen den Uhrzeigersinn) stellen. Danach einen Gleichspannungsmesser an R714L(R) anschließen und den Netzschalter einschalten. Nach mehr als 10 Minuten ist der folgende Abgleich für beide Kanäle vorzunehmen.

R761L(R) auf eine Spannung von  $6,6\text{mV} \pm 1\text{mV}$  abgleichen.

### • Vorsichtsmaßnahmen bei Reparatur und Teileaustausch

- (1) Bei der Einstellung des Ruhestromes usw. ist darauf zu achten, daß das Meßinstrument nicht die Teile in

der Nähe des einzustellenden Teiles berührt. Der Ruhestrom usw. Sollte unter Verwendung eines isolierten Schraubendrehers eingestellt werden.

- (2) Manche der Sicherungen, Widerstände usw. haben wichtige Sicherheitsaufgaben. Wenn diese Teile erneuert werden müssen, nur die vorgeschriebenen Original-Ersatzteile verwenden.
- (3) Wird ein Meßinstrument niedriger Impedanz zum Messen der Spannung an den Transistoren der ersten Stufe des Leistungsverstärkers verwendet, dann könnte es zu Überschwingen des Zeigers bzw. zu falsche Meßergebnissen kommen. Daher sollte ein elektronisches Voltmeter mit hoher Eingangsimpedanz verwendet werden.

## REGLAGE

### Réglage de courant déwatté

Régler l'appareil pour ne capter aucun signal, placer le sélecteur de haut-parleurs en position "OFF", le potentiomètre de volume sur sa position minimum, R761L(R) en position minimum (dans le sens inverse des aiguilles d'une montre). Ensuite, raccorder un voltmètre à courant continu à R714L(R) et placer l'interrupteur en position "ON". Après un délai de plus de 10 minutes, effectuer les réglages suivant sur les deux canaux. Ajuster R761L(R) pour que la tension obtenue soit de  $6,6mV \pm 1mV$ .

#### • Précautions à prendre au cours des réparations et du remplacement de pièces.

- (1) Faire attention à ce que l'appareil de mesure ne touche pas par erreur les organes environnants la pièce à ajuster au moment d'effectuer le réglage de

courant déwatté, etc. Ajuster très précisément le courant déwatté, etc, avec un tournevis isolé avec de l'adhésif, etc.

- (2) Des dispositions spéciales ont été prises pour certains composants tels que les résistances fusibles, un montage flottant, etc, à des fins d'amélioration de la sécurité. Utiliser sans faute les composants spécifiés pour effectuer le remplacement d'organes et les remonter exactement dans leur position d'origine.
- (3) Si un appareil de mesure à faible impédance tel qu'un contrôleur, est utilisé pour mesurer la tension des transistors de l'étage d'entrée de l'amplificateur principal, une oscillation risque de se produire ou le réglage risque d'être erroné. Utiliser un voltmètre électronique à haute impédance d'entrée.

## DESCRIPTION OF THE NEW CIRCUIT

### • Super linear circuit

Fig. 2 is the block diagram of the B-class amplifier. In the B-class amplifier, transistors Q3, Q4 are switched ON and OFF according to the input signal to apply current to the load RL.

Q3 is ON and Q4 is OFF when the input signal is positive, and they operate in reverse when the input signal is negative.

Idle current is applied to minimize distortin caused by non-linearity at the time the transistor are switched.

In general, the bias circuit fixes the idle current regardless of the input signal. As a result, it causes generation of the switching distortion shown in the following. (Fig 3). Time lag occurs when the transistor is switched ON from OFF due to the carrier storage of the base; the effect is greater as the frequency is higher. (Fig. 3).

In the super-linear circuit, a variable bias circuit is

used to adjust the bias voltage automatically so that Q4 is not switched off when Q3 is ON. Accordingly switching distortion is minimized. This circuit is integrated in an IC module which also includes the output transistors.

### • LED power meter drive circuit

7 LEDs per channel are used to indicate output level. These LEDs are driven by meter circuit; the relationship between the output level and the number of LEDs lit when  $8\Omega$  speakers are connected is as shown in Fig. 4.

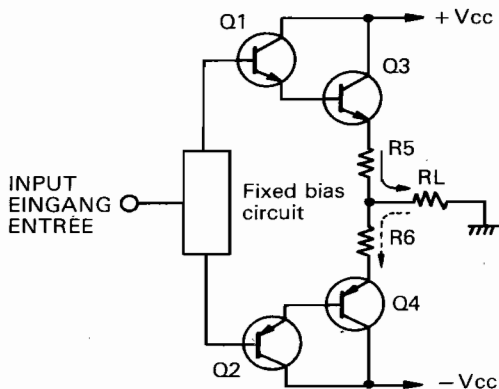


Fig. 2  
Abb. 2

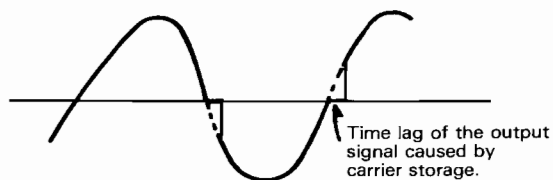


Fig. 3  
Abb. 3

Zeitverzögerung des Ausgangsignals aufgrund des Entladeverzugs.

Retard du signal de sortie provoqué par le stockage de porteuse

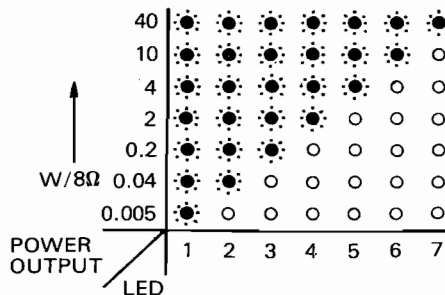


Fig. 4  
Abb. 4

## BESCHREIBUNG DES NEUEN SCHALTKREISES

### • Super-linearer Vorspannungs-Schaltkreis

In Abb. 2 ist das Blockschaltbild des Verstärkers der Betriebsklasse B dargestellt. Bei einem Verstärker der Betriebsklasse B werden die Transistor Q3 und Q4 in Abhängigkeit von den Eingangssignalen in den leitenden bzw. sperrenden Zustand versetzt, um den Ausgangsstrom zur Last RL zu liefern.

Bei einem positiven Eingangssignal leitet Q3, wogegen Q4 sperrt; bei einem negativen Eingangssignal gilt der umgekehrte Zustand.

Eine Vorspannung wird angelegt, um Schaltverzerrungen aufgrund von Nichtlinearitäten beim Schalten der Transistoren zu vermeiden. Normalerweise wird diese Vorspannung unabhängig vom Eingangssignal konstant gehalten, so daß die nachfolgend gezeigten Schaltverzerrungen verursacht werden (Abb. 3). Aufgrund des Entladeverzugs der Basis kommt es zu einer Zeitverzögerung, wenn der Transistor vom sperrenden in den leitenden Zustand umgeschaltet wird; diese Auswirkung nimmt mit steigender Frequenz zu (Abb. 3).

In dem super-linearen Schaltkreis wird ein Schaltung

mit veränderlicher Vorspannung verwendet, die die Vorspannung automatisch so einstellt, daß der Transistor Q4 bei leitendem Transistor Q3 ebenfalls im leitenden Zustand verbleibt. Dadurch werden natürlich die Schaltverzerrungen auf ein Minimum begrenzt. Diese Schaltung ist in einem IC-Modul integriert, der auch die Ausgangstransistoren enthält.

### • Treiberschaltkreis für LED-Leistungsmesser

Für die Anzeige des Ausgangspegels werden 7 Leuchtdioden (LED) pro Kanal verwendet. Diese Leuchtdioden werden über den Instrumenten-Schaltkreis angetrieben. Der Zusammenhang zwischen der Ausgangsleistung und der Anzahl der aufleuchtenden LEDs bei Verwendung von Lautsprecherboxen mit einer Impedanz von 8 Ohm ist in Abb. 4 dargestellt.

## RENSEIGNEMENTS CONCERNANT LE NOUVEAU CIRCUIT

### • Circuit super linéaire

La Fig. 2 est le schéma synoptique de l'amplificateur de classe B. A l'intérieur de l'amplificateur de classe B, les transistors Q3 et Q4 sont commutés sur marche et arrêt en fonction du signal d'entrée qui est appliqué pour que le courant soit appliqué à la charge RL. Le transistor Q3 est mis en fonction, Q4 est mis au repos lorsque le signal d'entrée est positif; ils fonctionnent à l'inverse lorsque le signal d'entrée est négatif.

Un courant déwatté est appliqué pour réduire les distorsions provoquées par le manque de linéarité au moment où les transistors sont commutés. En règle générale, le circuit de polarisation fixe le courant déwatté quelle que soit la valeur du signal d'entrée. Il en résulte que ceci provoque des distorsions de commutation représentées comme suit. (Fig. 3) Un retard se produit lorsque le transistor est commuté sur marche de sa position d'arrêt suite au stockage de porteuse à sa base; plus la fréquence est élevée et plus l'effet est important. (Fig. 3).

Dans le circuit Super Linéaire, un circuit à polarisa-

tion variable est employé pour ajuster automatiquement la tension de polarisation pour que le transistor Q4 ne soit pas commuté sur arrêt lorsque le transistor Q3 est commuté sur marche. Ceci permet de réduire les distorsions de commutation. Ce circuit est intégré dans un module à circuit intégré qui incorpore également des transistors de sortie.

### • Circuit de commande d'indicateur à diodes électroluminescentes

7 diodes électroluminescentes par canal sont utilisées pour indiquer le niveau de sortie. Ces diodes sont mises en fonction par le circuit d'indicateur, le rapport entre le niveau de sortie et le nombre de diodes allumées quand des hautparleurs d'une impédance de 8 ohms sont raccordés, est indiqué sur la figure 4 Par ailleurs.

## CHECKING THE OPERATION OF THE PROTECTION CIRCUIT

When the output circuit is repaired by replacing the power transistors, etc., perform an operation check on the ASO (Area of Safe Operation) detection circuit.

### Operation check of the ASO detection circuit for the output transistors

Connect the audio oscillator to the TUNER IN terminals with the speaker terminals unloaded (speaker: disconnect). Set the frequency of the audio oscillator at 1 kHz and adjust the level of the input signal so that the voltage at the speaker terminals is approx. 5V rms.

Under these conditions, short-circuit the speaker terminals of the channel to which the input signal is applied using a lead wire, etc. If this short-circuit makes the ASO detection circuit operate, no output appears at the speaker terminals even if the lead wire used for

short-circuiting is removed.

Next, turn off the power switch and, after approx. 10 sec., turn the power switch on again. When output comes out of the speaker terminals, this indicates that the ASO detection circuit is operating normally.

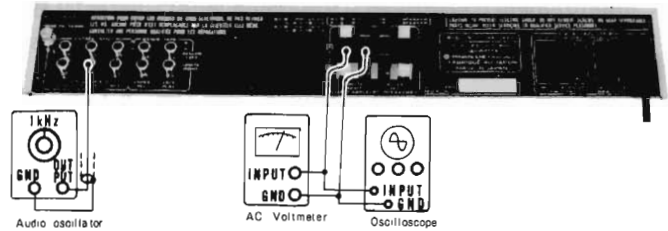
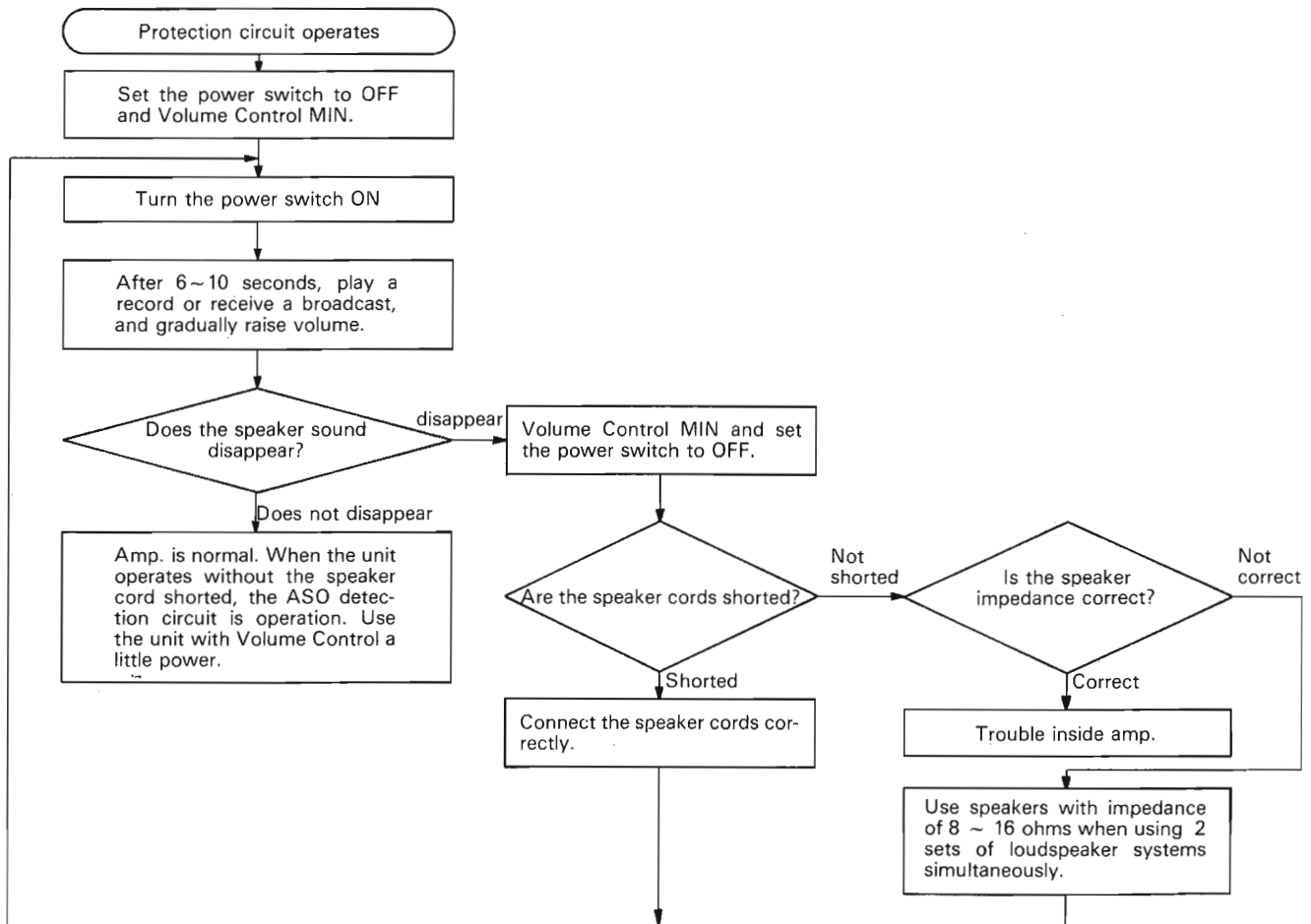


Fig. 5

### • Phenomena and remedies when the protection circuit operates



### KONTROLLE DER FUNKTION DER SCHUTZSCHALTUNG

Falls die Ausgangsschaltung repariert wurde, indem z.B. die Leistungstransistoren usw. erneuert wurden, dann muß die ASO-Schutzschaltung (ASO = Area of Safe Operation) kontrolliert werden.

#### Funktionsprüfung der ASO-Schaltung für die Leistungstransistoren

Den Frequenzoszillator an die TUNER IN anschließen, wobei die Lautsprecherklemmen keine Last aufweisen dürfen (Lautsprecher nicht angeschlossen). Die Frequenz des Frequenzoszillators auf 1 kHz einstellen und den Pegel des Eingangssignales so abgleichen, daß die Spannung an den Lautsprecherklemmen etwa 5V (Mittelwert, bewertet) beträgt. In diesem Zustand sind die Lautsprecherklemmen kurzzuschließen, und zwar die Klemmen jenes Kanals, an welchen das Eingangssignal angelegt wurde. Falls dieser Kurzschluß zu einem Ansprechen der ASO-Schutzschaltung führt,

dann erscheint kein Ausgangssignal an den Lautsprecherklemmen, auch nicht wenn den zum Kurzschließen der Klemmen verwendete Draht entfernt wird. Danach den Netzschalter abschalten und nach etwa 10 Sekunden wieder einschalten. Wenn nun ein Ausgangssignal an den Lautsprecherklemmen festgestellt wird bedeutet dies, daß die ASO-Schutzschaltung richtig arbeitet.

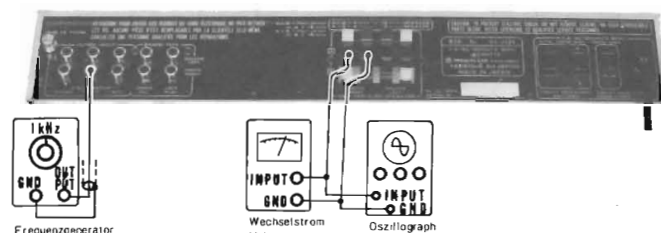
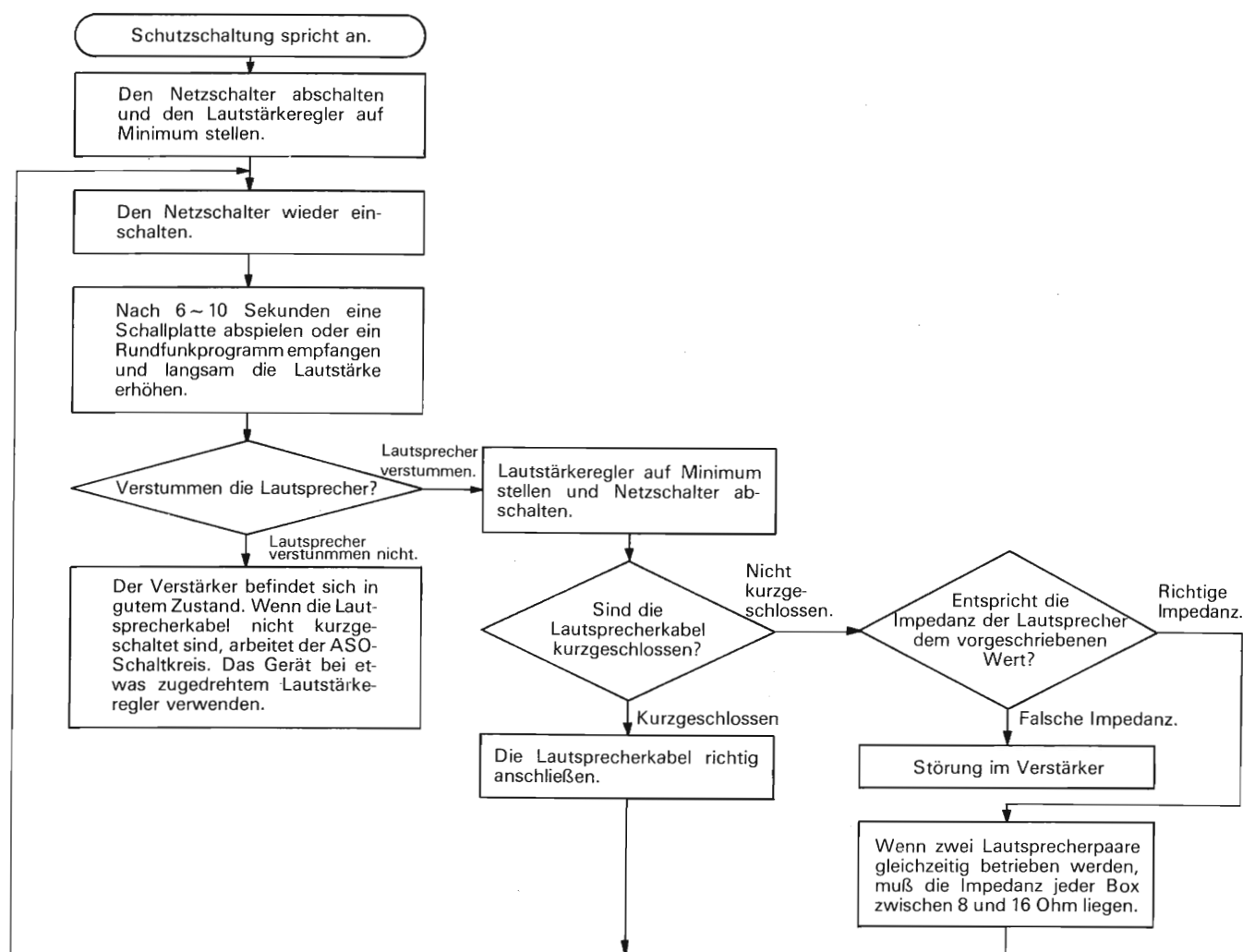


Abb. 5

#### Ursache und Abhilfe bei Ansprechen der Schutzschaltung



### CONTROLE DE FONCTIONNEMENT DU CIRCUIT DE PROTECTION

Quand le circuit de sortie est réparé à la suite du remplacement des transistors de puissance, etc, effectuer une vérification de fonctionnement du circuit de détection de type ASO.

**Contrôle de fonctionnement du circuit de détection de type ASO pour les transistors de puissance**  
Brancher un oscillateur d'onde sonore aux bornes TUNER IN quand aucune charge n'est appliquée aux bornes de haut-parleur (haut-parleur débranché). Régler la fréquence de l'oscillateur d'onde sonore à 1 kHz et ajuster le niveau du signal d'entrée de telle sorte que la tension appliquée aux bornes de haut-parleur soit environ de 5V efficace. Quand ces conditions sont obtenues, court-circuiter le circuit de détection de type ASO en fonction, aucune sortie n'est

relevée aux bornes de haut-parleur même si le fil de jonction utilisé pour le court-circuitage est retiré. Ensuite, mettre l'interrupteur général à l'arrêt et après un délais approximatif de 10 secondes, le mettre à nouveau en fonction. Quand la sortie parvient aux bornes de haut-parleur, c'est le signe que le circuit de détection de type ASO fonctionne normalement.

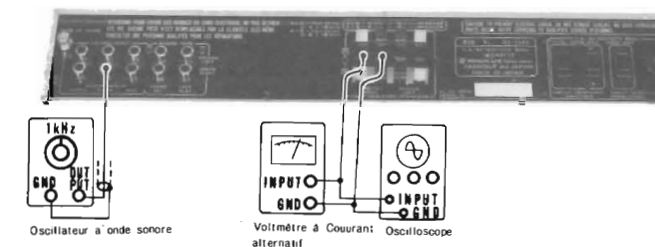
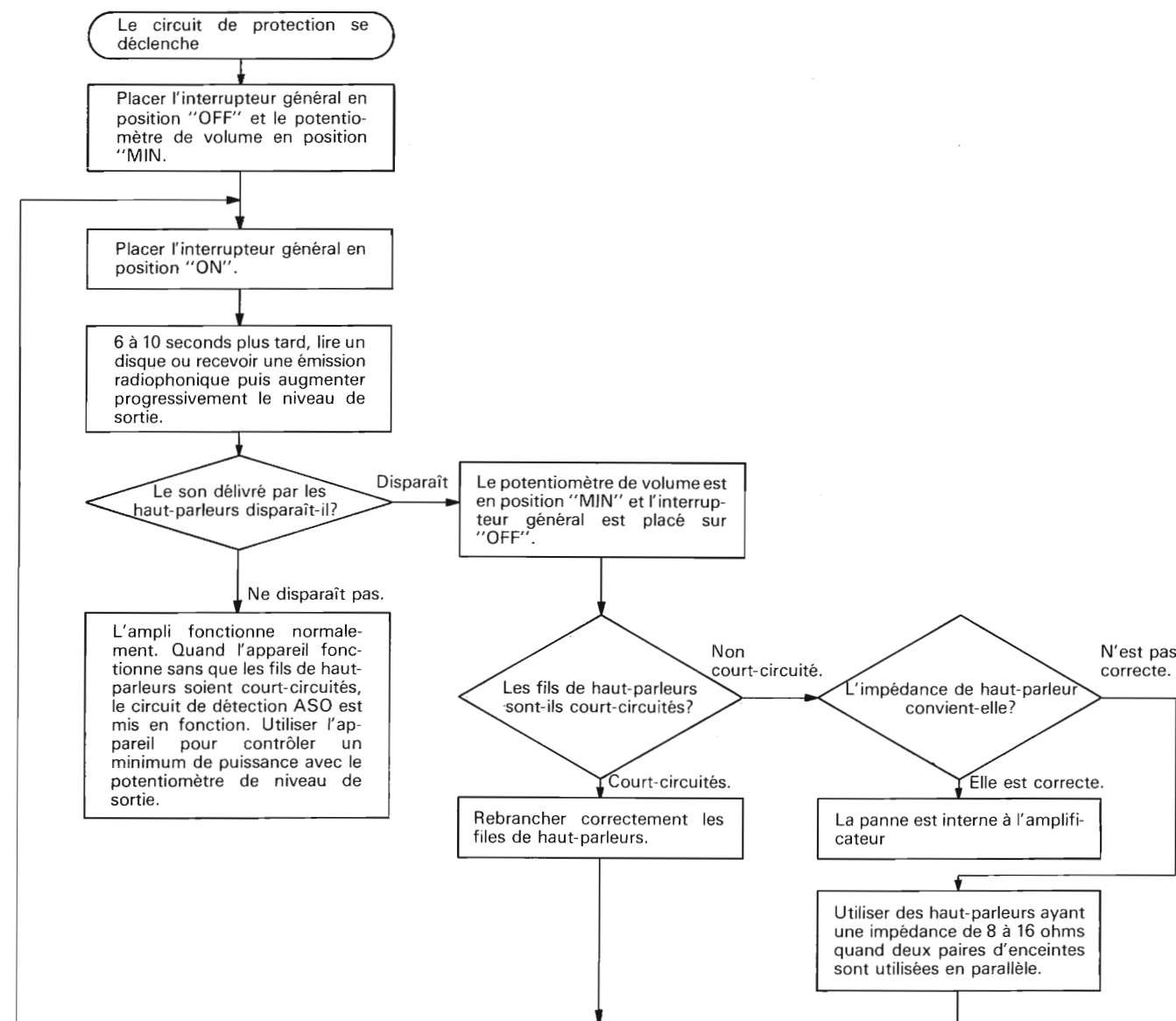
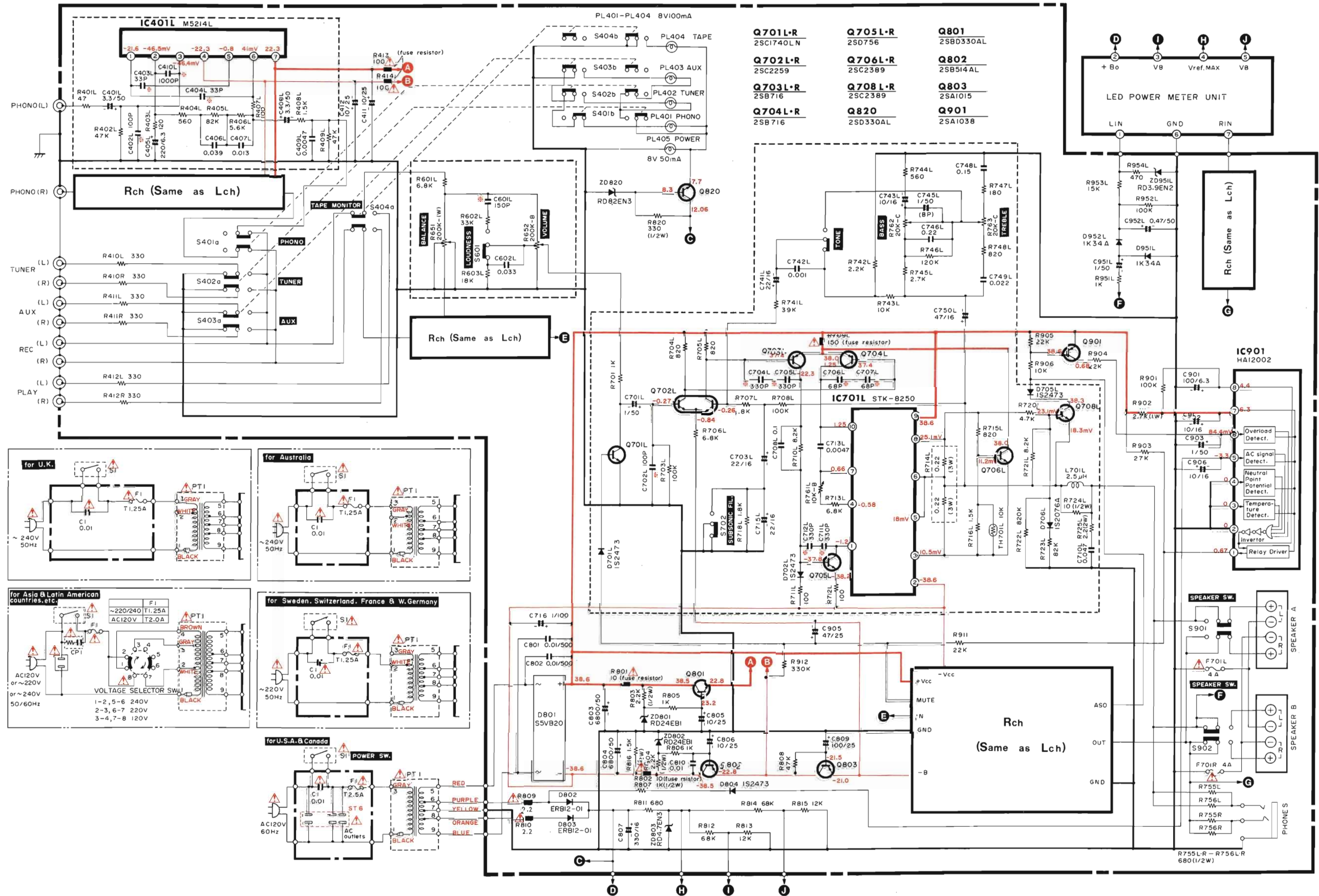


Fig. 5

#### Phénomène et remèdes quand le circuit de protection fonctionne



CIRCUIT DIAGRAM · SCHALTPLAN · PLAN DE CIRCUIT



- \*: Axial lead cylindrical ceramic capacitor
- \*: Zylindrischer Keramikcondensator mit axialer Suleitung
- \*: Condensateur céramique cylindrique à conducteur axial

The circuit symbol (—■—) means a fuse resistor. When replacing it with new one, refer to the CAUTION on page 10.  
 Das Schaltsymbol (—■—) steht für Schmelzwiderstand. Beim Austausch bitte Seite 10 ZUR BEACHTUNG nachlesen.

Le symbole de circuit (—■—) signifie qu'il s'agit d'une résistance à fusible. Consulter les instructions "ATTENTION" de la page 10 pour effectuer son remplacement.



PRINTED WIRING BOARD · PRINTPLATTEN · PLAN DE BASE

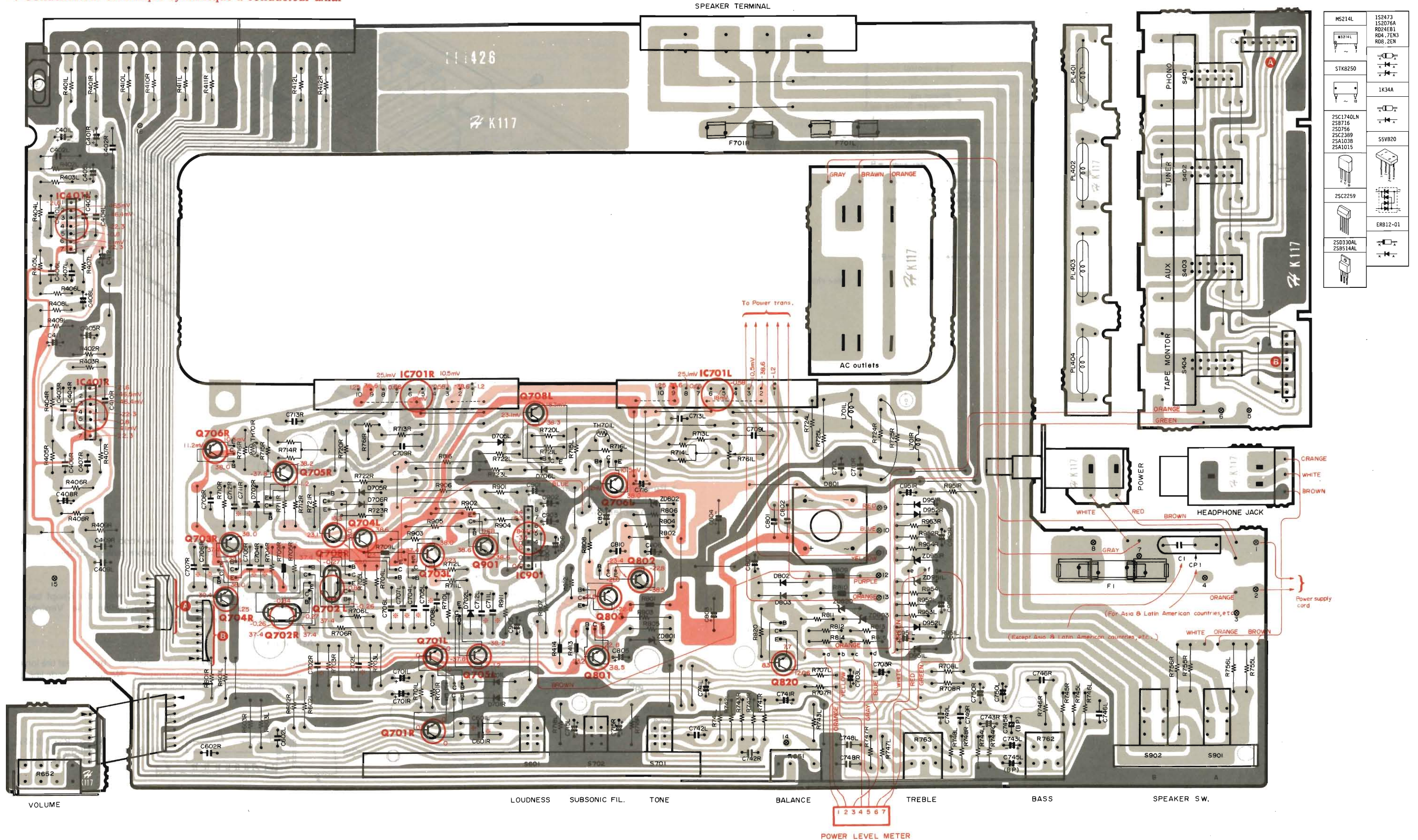
[  : +B,  : -B,  : Earth,  : Other ]

- \*: Axial lead cylindrical ceramic capacitor
- \*: Zylindrischer Keramikkondensator mit axialer Suleitung
- \*: Condensateur céramique cylindrique à conducteur axial

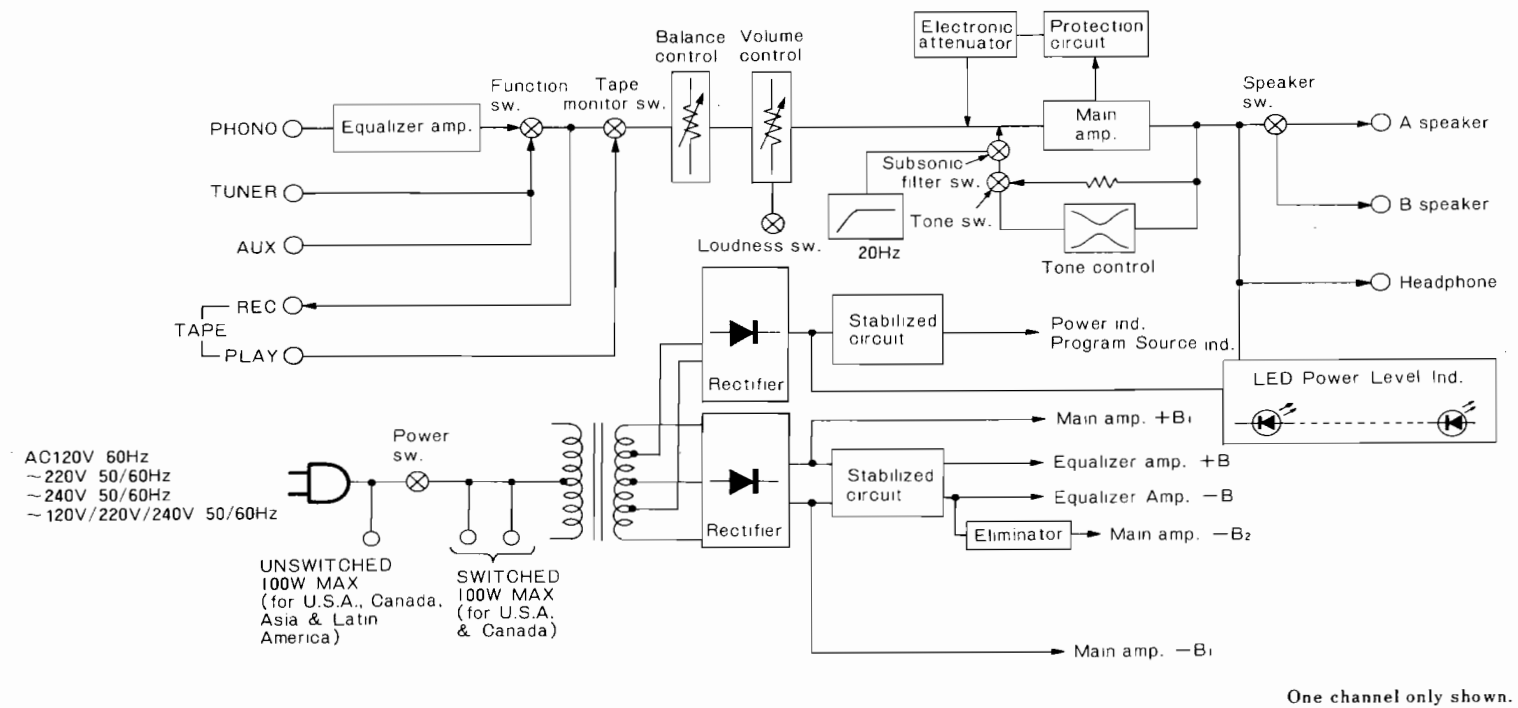
**CAUTION:** Fuse resistors are used to improve safety (to protect the circuit). When replacing them with new ones, be sure to use the designated type. Always use the designated fuse without fail.

**ZUR BEACHTUNG:** Schmelzwiderstände sind zur Erhöhung der Sicherheit vorgesehen (zum Schutz der Schaltung). Bei Austausch bitte nur die vorgeschriebene Type benutzen. Vergewissern Sie sich, daß die richtige Type gewählt ist.

**ATTENTION:** Les résistance à fusible sont faites pour améliorer la sécurité de l'appareil (protection de circuit). Pour les remplacer, utiliser le même type. Utiliser toujours le modèle de fusible spécifié pour effectuer le remplacement.

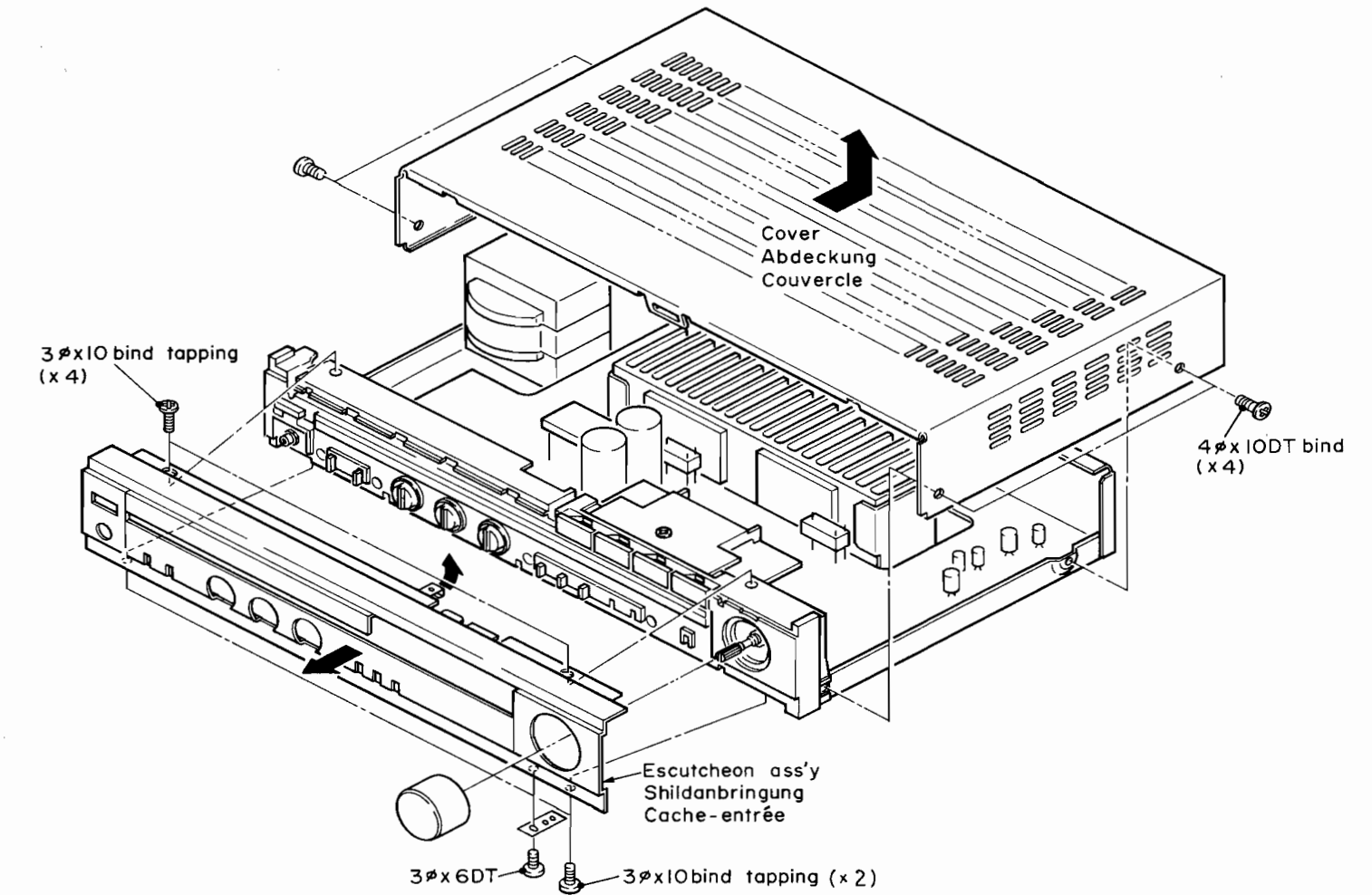


**BLOCK DIAGRAM · BLOCK SCHEMA · SCHEMA**

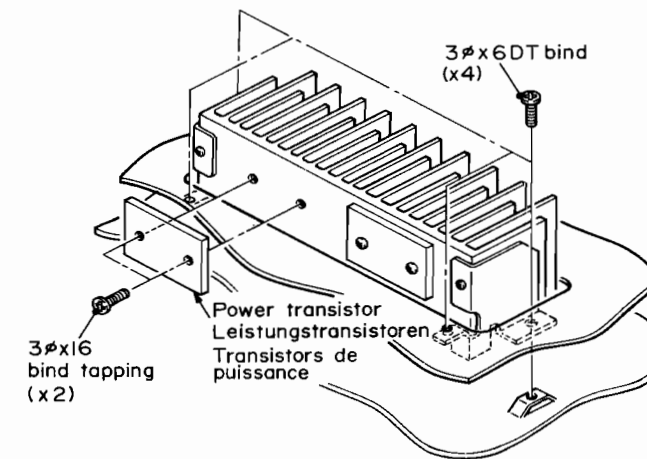


**DISASSEMBLY AND REPLACEMENT · ZERLEGUNG UND AUSTAUSCH · DEMONTAGE ET REMONTAGE**

- Removing the cover, escutcheon & bottom plate
- Ausbau der Abdeckung, der Schildanbringung und der Bodenplatte
- Déposer le couvercle, le cache-entrée et la plaque inférieure



- Removing the power transistor
- Ausbau der Leistungstransistoren
- Déposer les transistors de puissance



**Caution**

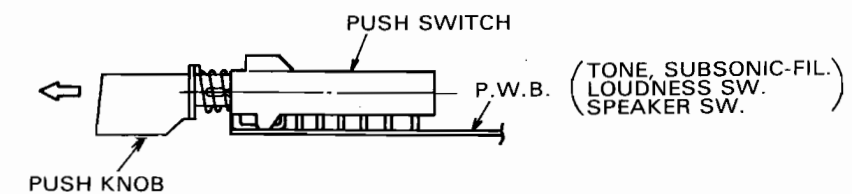
The switch may be damaged when the knob is pulled with the switch locked. Be sure to release locking before pulling out the knob.

**Warnung**

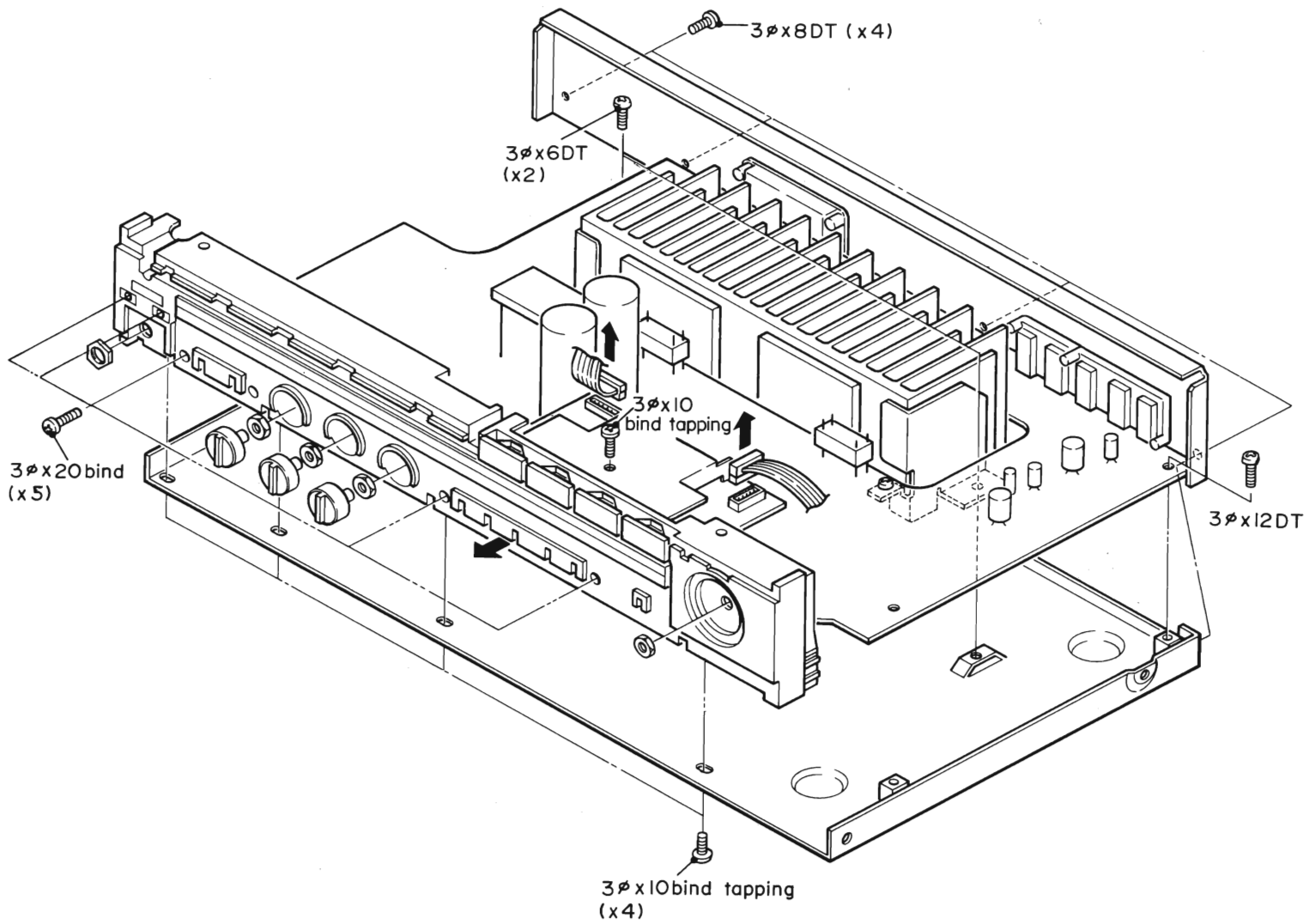
Der Schalter könnte beschädigt werden, wenn der Knopf bei verriegeltem Schalter gezogen wird. Unbedingt die Verriegelung freigeben, bevor am Knopf gezogen wird.

**Attention**

Le commutateur risque d'être endommagé si le bouton est tiré lorsque le commutateur est en position verrouillée. Ne pas oublier de libérer le verrouillage avant de vouloir retirer le bouton.



- Removing the printed wiring boards, power transistors
- Ausbau der Leiterplatten, Leistungstransistoren
- Déposer des plaquettes à circuit imprimé, transistors de puissance



REPLACEMENT PARTS LIST · ERSATZTEILLISTE · TABLEAU DES PIECE

REPRODUCT SAFETY NOTE: Components marked with a  $\Delta$  have special characteristics important to safety.

SICHERHEITSHINWEIS: Die mit  $\Delta$  gekennzeichneten Komponenten haben wichtige Sicherheitsaufgaben.

NOTICE DE SECURITE DE FABRICATION: Les composants qui sont accompagnés du symbole  $\Delta$  possèdent des caractéristiques spéciales.

SYMBOL No.	PART No.	DESCRIPTION		
<b>CAPACITORS</b>				
C401LR	0252813K	Electrolytic	3.3 $\mu$ F	50V
C402LR	0230036	Cylindrical ceramic	100pF $\pm 5\%$	50V
C403LR	0230024	Cylindrical ceramic	10pF $\pm 5\%$	50V
C404LR	0230024	Cylindrical ceramic	10pF $\pm 5\%$	50V
C405LR	0252232K	Electrolytic	220 $\mu$ F	6.3V
C406LR	0275234	Mylar, film	0.039 $\mu$ F $\pm 5\%$	50V
C407LR	0275241	Mylar, film	0.013 $\mu$ F $\pm 5\%$	50V
C408LR	0252813K	Electrolytic	3.3 $\mu$ F	50V
C409LR	0274015	Mylar, film	4700pF $\pm 10\%$	50V
C410LR	0240020	Cylindrical ceramic	1000pF	50V
C411	0252621K	Electrolytic	10 $\mu$ F	25V
C412	0252621K	Electrolytic	10 $\mu$ F	25V
C601LR	0240002	Cylindrical ceramic	150pF $\pm 10\%$	50V
C602LR	0275014	Mylar, film	0.033 $\mu$ F $\pm 10\%$	50V
C603LR	0276011	Mylar, film	0.1 $\mu$ F $\pm 10\%$	50V
C701LR	0252811K	Electrolytic	1 $\mu$ F	50V
C702LR	0230036	Cylindrical ceramic	100pF $\pm 5\%$	50V
C703LR	0252522K	Electrolytic	22 $\mu$ F	16V
C704LR	0240006	Cylindrical ceramic	330pF $\pm 10\%$	50V
C705LR	0240006	Cylindrical ceramic	330pF $\pm 10\%$	50V
C706LR	0230032	Cylindrical ceramic	43pF $\pm 5\%$	50V
C707LR	0230032	Cylindrical ceramic	43pF $\pm 5\%$	50V
C708LR	0276011	Mylar, film	0.1 $\mu$ F $\pm 10\%$	50V
C710LR	0275015	Mylar, film	0.047 $\mu$ F $\pm 10\%$	50V
C711LR	0240006	Cylindrical ceramic	330pF $\pm 10\%$	50V
C712LR	0240006	Cylindrical ceramic	330pF $\pm 10\%$	50V
C713LR	0274015	Mylar, film	4700pF $\pm 10\%$	50V
C715LR	0252522K	Electrolytic	22 $\mu$ F	16V
C716	0253011K	Electrolytic	1 $\mu$ F	100V
C741LR	0252522K	Electrolytic	22 $\mu$ F	16V
C742LR	0274011	Mylar, film	1000pF $\pm 10\%$	50V
C743LR	0252521K	Electrolytic	10 $\mu$ F	16V
C745LR	0257181	Electrolytic	1 $\mu$ F	50V
C746LR	0276013	Mylar, film	0.22 $\mu$ F $\pm 10\%$	50V
C748LR	0276012	Mylar, film	0.15 $\mu$ F $\pm 10\%$	50V
C749	0275013	Mylar, film	0.022 $\mu$ F $\pm 10\%$	50V
C750LR	0252525K	Electrolytic	47 $\mu$ F	16V
C801	0245408	Ceramic discal	0.01 $\mu$ F $\pm 20\%$	500V
C802	0245408	Ceramic discal	0.01 $\mu$ F $\pm 20\%$	50V
C803	0259931	Electrolytic	6800 $\mu$ F	50V
C804	0259931	Electrolytic	6800 $\mu$ F	50V
C805	0252621K	Electrolytic	10 $\mu$ F	25V
C806	0252621K	Electrolytic	10 $\mu$ F	25V
C807	0252533K	Electrolytic	330 $\mu$ F	16V
C809	0252631K	Electrolytic	100 $\mu$ F	25V
C810	0244171	Ceramic discal	0.01 $\mu$ F $\pm 20\%$	50V
C901	0252231K	Electrolytic	47 $\mu$ F	6.3V
C902	0252521K	Electrolytic	10 $\mu$ F	16V
C903	0252811K	Electrolytic	1 $\mu$ F	50V
C905	0252625K	Electrolytic	47 $\mu$ F	25V
C906	0252521K	Electrolytic	10 $\mu$ F	16V

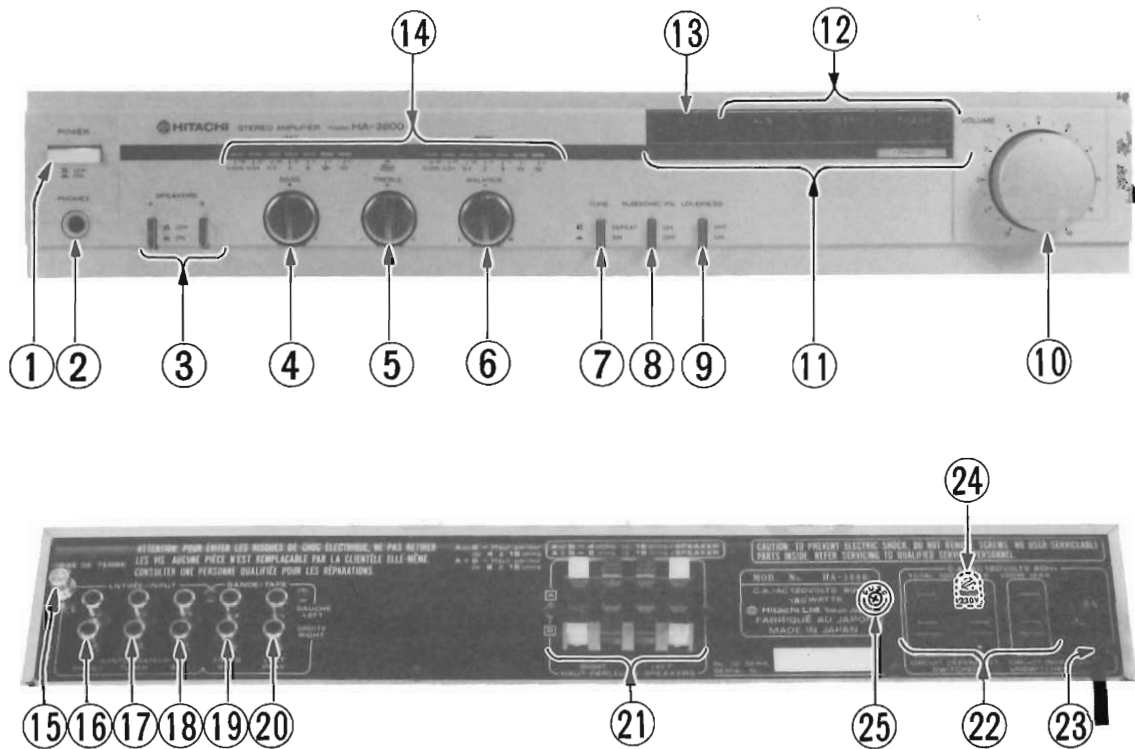
SYMBOL No.	PART No.	DESCRIPTION		
C951LR	0252811K	Electrolytic	1 $\mu$ F	50V
C952LR	0252805K	Electrolytic	0.47 $\mu$ F	50V
$\Delta$ C1	0243899	Ceramic discal	0.01 $\mu$ F $\pm 100\%$	125V (for U.S.A. & Canada)
$\Delta$ C1	0243901	Ceramic discal	0.01 $\mu$ F $\pm 100\%$	400V (except U.S.A., Canada, Asia & Latin American countries, etc.)
<b>RESISTORS</b>				
R401LR	0129547	Carbon film	47 $\Omega$ $\pm 5\%$	SRD1/8P
R402LR	0129647	Carbon film	47k $\Omega$ $\pm 5\%$	SRD1/8P
R403LR	0129563	Carbon film	120 $\Omega$ $\pm 5\%$	SRD1/8P
R404LR	0129579	Carbon film	560 $\Omega$ $\pm 5\%$	SRD1/8P
R405LR	0129653	Carbon film	82k $\Omega$ $\pm 5\%$	SRD1/8P
R406LR	0129619	Carbon film	5.6k $\Omega$ $\pm 5\%$	SRD1/8P
R407LR	0129561	Carbon film	100 $\Omega$ $\pm 5\%$	SRD1/8P
R408LR	0129605	Carbon film	1.5k $\Omega$ $\pm 5\%$	SRD1/8P
R409LR	0129647	Carbon film	47k $\Omega$ $\pm 5\%$	SRD1/8P
R410LR	0129573	Carbon film	330 $\Omega$ $\pm 5\%$	SRD1/8P
R411LR	0129573	Carbon film	330 $\Omega$ $\pm 5\%$	SRD1/8P
R412LR	0129573	Carbon film	330 $\Omega$ $\pm 5\%$	SRD1/8P
$\Delta$ R413	0110621	Metal (fuse resistor)	100 $\Omega$ $\pm 5\%$	RN1/4B
$\Delta$ R414	0110621	Metal (fuse resistor)	100 $\Omega$ $\pm 5\%$	RN1/4B
R601LR	0129621	Carbon film	6.8k $\Omega$ $\pm 5\%$	SRD1/8P
R602LR	0129643	Carbon film	33k $\Omega$ $\pm 5\%$	SRD1/8P
R603LR	0129637	Carbon film	18k $\Omega$ $\pm 5\%$	SRD1/8P
R701LR	0129601	Carbon film	1k $\Omega$ $\pm 5\%$	SRD1/8P
R703LR	0129661	Carbon film	100k $\Omega$ $\pm 5\%$	SRD1/8P
R704LR	0129583	Carbon film	820 $\Omega$ $\pm 5\%$	SRD1/8P
R705LR	0129583	Carbon film	820 $\Omega$ $\pm 5\%$	SRD1/8P
R706LR	0129621	Carbon film	6.8k $\Omega$ $\pm 5\%$	SRD1/8P
R707LR	0129607	Carbon film	1.8k $\Omega$ $\pm 5\%$	SRD1/8P
R708LR	0129661	Carbon film	100k $\Omega$ $\pm 5\%$	SRD1/8P
$\Delta$ R709LR	0110623	Metal (fuse resistor)	150 $\Omega$ $\pm 5\%$	RN1/4B
R710LR	0129623	Carbon film	8.2k $\Omega$ $\pm 5\%$	SRD1/8P
R711LR	0129561	Carbon film	100 $\Omega$ $\pm 5\%$	SRD1/8P
R712LR	0129561	Carbon film	100 $\Omega$ $\pm 5\%$	SRD1/8P
R713LR	0129621	Carbon film	6.8k $\Omega$ $\pm 5\%$	SRD1/8P
R714LR	0149551	Cement	0.22 $\Omega$ $\pm 10\%$	RWC3
R715LR	0129583	Carbon film	820 $\Omega$ $\pm 5\%$	SRD1/8P
R716LR	0129605	Carbon film	1.5k $\Omega$ $\pm 5\%$	SRD1/8P
R718LR	0129607	Carbon film	1.8k $\Omega$ $\pm 5\%$	SRD1/8P
R720LR	0129617	Carbon film	4.7k $\Omega$ $\pm 5\%$	SRD1/8P
R721LR	0129623	Carbon film	8.2k $\Omega$ $\pm 5\%$	SRD1/8P
R722LR	0129683	Carbon film	820k $\Omega$ $\pm 5\%$	SRD1/8P
R723LR	0129653	Carbon film	82k $\Omega$ $\pm 5\%$	SRD1/8P
R724LR	0134289	Composition	10 $\Omega$ $\pm 10\%$	RC1/2GF
R725LR	0119135	Metal	2.2 $\Omega$ $\pm 10\%$	RN2B
R741LR	0129645	Carbon film	39k $\Omega$ $\pm 5\%$	SRD1/8P
R742LR	0129609	Carbon film	2.2k $\Omega$ $\pm 5\%$	SRD1/8P
R743LR	0129631	Carbon film	10k $\Omega$ $\pm 5\%$	SRD1/8P
R744LR	0129579	Carbon film	560 $\Omega$ $\pm 5\%$	SRD1/8P
R745LR	0129611	Carbon film	2.7k $\Omega$ $\pm 5\%$	SRD1/8P
R746LR	0129663	Carbon film	120k $\Omega$ $\pm 5\%$	SRD1/8P
R747LR	0129567	Carbon film	180 $\Omega$ $\pm 5\%$	SRD1/8P

SYMBOL No.	PART No.	DESCRIPTION		
R748LR	0129583	Carbon film	820Ω ± 5%	SRD1/8P
R755LR	0134371	Composition	680Ω ± 10%	RC1/2GF
R756LR	0134371	Composition	680Ω ± 10%	RC1/2GF
△ R801	0110601	Metal (fuse resistor)	10Ω ± 5%	RN1/4B
△ R802	0110601	Metal (fuse resistor)	10Ω ± 5%	RN1/4B
R803	0134377	Composition	3.9kΩ ± 10%	RC1/2GF
R804	0134377	Composition	3.9kΩ ± 10%	RC1/2GF
R805	0129601	Carbon film	1kΩ ± 5%	SRD1/8P
R806	0129601	Carbon film	1kΩ ± 5%	SRD1/8P
R807	0134373	Composition	1kΩ ± 10%	SRD1/8P
R808	0129647		47kΩ ± 5%	SRD1/8P
△ R809	0113821	Metal (fuse resistor)	2.2Ω ± 5%	RN½B
△ R810	0113821	Metal (fuse resistor)	2.2Ω ± 5%	RN½B
R811	0129581	Carbon film	680Ω ± 5%	SRD1/8P
R812	0129651	Carbon film	68kΩ ± 5%	SRD1/8P
R813	0129633	Carbon film	12kΩ ± 5%	SRD1/8P
R814	0129651	Carbon film	68kΩ ± 5%	SRD1/8P
R815	0129633	Carbon film	12kΩ ± 5%	SRD1/8P
R816	0119543	Metal oxide	1.5kΩ ± 10%	RS2B
R820	0134367	Composition	330Ω ± 10%	RC122GF
R901	0129661	Carbon film	100kΩ ± 5%	SRD1/8P
R902	0119446	Metal oxide	2.7kΩ ± 10%	RS1B
R903	0129641	Carbon film	27kΩ ± 5%	SRD1/8P
R904	0129639	Carbon film	22kΩ ± 5%	SRD1/8P
R905	0129639	Carbon film	22kΩ ± 5%	SRD1/8P
R906	0129631	Carbon film	10kΩ ± 5%	SRD1/8P
R911	0129639	Carbon film	22kΩ ± 5%	SRD1/8P
R912	0129673	Carbon film	330kΩ ± 5%	SRD1/8P
R951LR	0129601	Carbon film	1kΩ ± 5%	SRD1/8P
R952LR	0129661	Carbon film	100kΩ ± 5%	SRD1/8P
R953LR	0129635	Carbon film	15kΩ ± 5%	SRD1/8P
R954LR	0129577	Carbon film	470Ω ± 5%	SRD1/8P
<b>ICs &amp; TRANSISTORS</b>				
IC401LR	2367922	M5214L		
IC701LR	2368941	STK8250		
IC901	2367372	HA12002W		
Q701LR	2328653	2SC1740LN (E)		
Q702LR	2367654	2SC2259 (G)		
Q703LR	2328862	2SB716 (E)		
Q704LR	2328862	2SB716 (E)		
Q705LR	2328872	2SD756 (E)		
Q706LR	2328783	2SC2389 (E)		
Q708LR	2328783	2SC2389 (E)		
Q801	2328972	2SD330AL (D)		
Q802	2328962	2SB514AL (D)		
Q803	2329183	2SA1015 (GR)		
Q820	2328972	2SD330AL (D)		
Q901	2328772	2SA1038 (S)		
<b>DIODES &amp; THERMISTER</b>				
D701LR	2337601	1S2473		
D702LR	2337601	1S2473		
D705LR	2337601	1S2473		
D706LR	2336151	1S2076A		
D801	2337341	S5VB20		
D802	2337762	ERB12-01		
D803	2337762	ERB12-01		
D804	2337601	1S2473		
D951LR	2337922	1K34A		
D952LR	2337922	1K34A		
ZD801	2338647	RD24EB1		
ZD802	2338647	RD24EB1		
ZD803	2338595	RD4.7EN3		
ZD820	2338613	RD8.2EN3		
ZD951LR	2338589	RD3.9EN2		
TH701LR	2347114	Thermister		
<b>VARIABLE RESISTORS</b>				
R651	0151846	200kΩ — (W) (BALANCE)		
R652	0151857	200kΩ — (B) (VOLUME)		
R761LR	0150958	20kΩ — (B) (for idle current adj.)		
R762	0151807	20kΩ — (C) (BASS)		
R763	0151807	20kΩ — (C) (TREBLE)		
<b>COILS</b>				
L701LR	2227311	Audio trap coil — 2.5μH		
<b>MISCELLANEOUS</b>				
△ F1	2727564	Fuse — 2.5A (for U.S.A. & Canada)		
△ F1	2727192	Fuse — T1.25A (except U.S.A., Canada, Asia & Latin American countries, etc.)		
△ S1	2639512	Power switch (for U.S.A. & Canada)		
△ S1	2639513	Power switch (except U.S.A. & Canada)		
S401 ~ 404	2639501	Push switch		
S601,602	2638672	Push switch		
S701	2638672	Push switch		
S901,902	2638621	Push switch (except U.S.A. & Canada)		
S901,902	2638621	Push switch (for U.S.A. & Canada)		
△ CPI	0269014	Spark killer (for Asia & Latin American countries)		
△	2657713	AC outlet		
	2677611	4P US pin jack		
	2677612	6P US pin jack		
	2677641	Headphone jack		
	2688121	Speaker terminal (8P)		
	2767671	Meter lamp 8V, 0.1A (Y)		
	2767672	Meter lamp 8V, 0.1A (G)		
	2667556	7P miniature connector		
	4567411	3φ x 6 DT bind screw		
	4784106	3φ x 10 bind tapping screw		
	4573552	3φ x 16 bind tapping screw		
<b>for FINAL ASSEMBLY</b>				
	3248072	Escutcheon ass'y		
	3289991	Knob ass'y (VOLUME)		
	3290861	Knob (BASS, TREBLE, BALANCE)		
	4429831	Cover		
	4784106	3φ x 10 bind tapping screw		
	4567451	3φ x 6 DT bind screw		
	4567463	4φ x 10 DT bind screw		

SYMBOL No.	PART No.	DESCRIPTION
<b>for DIAL MECHANISM ASSEMBLY</b>		
	4097842	Sub panel ass'y
	4429851	F push spring
	3290541	Knob ass'y (PHONO)
	3290542	Knob ass'y (TUNER)
	3290543	Knob ass'y (AUX)
	3290544	Knob ass'y (TAPE)
	3928411	Leg
	3932291	Knob (POWER)
	3942961	Knob (SPEAKERS, TONE, Others)
△	2247531	Power transformer (for U.S.A. & Canada)
△	2247532	Power transformer (except U.S.A., Canada & Australia)
△	2247533	Power transformer (for Australia)
	2369011	LED meter unit
	2767628	Lamp with lead wire
	4567422	4φ × 8 DT bind screw
	4567413	3φ × 10 DT bind screw
	4567454	3φ × 12 DT bind screw
	4567411	3φ × 6 DT bind screw
	4784106	3φ × 10 bind tapping screw
	4567432	3φ × 8 DT bind screw
	4581982	3φ × 10 bind flat head screw (for U.S.A. & Canada)
	4567417	3φ × 20 DT bind screw

SYMBOL No.	PART No.	DESCRIPTION
<b>for REAR PLATE ASSEMBLY</b>		
△	0043793	Bushing (for U.S.A. & Canada)
△	3913006	Bushing (except U.S.A. & Canada)
△	2749471	Power supply cord (for U.S.A. & Canada)
△	2748752	Power supply cord (except U.S.A., Canada, U.K. & Australia)
△	2749202	Power supply cord (for U.K.)
△	2749622	Power supply cord (for Australia)
△	2618051	Voltage selector switch (for Asia & Latin American countries, etc.)
	2727121	Fuse holder (for Asia & Latin American countries, etc.)
△	2727192	Fuse-T1.25A (for Asia & Latin American countries, etc.)
△	2657721	AC outlet (for Asia & Latin American countries, etc.)
	4567432	3φ × 8 DT bind screw
<b>for ACCESSORIES</b>		
	2658361	E socket adaptor (for Asia & Latin American countries, etc.)
△	2727193	Fuse-T2.5A 250V (for Asia & Latin American countries, etc.)

# FRONT AND REAR PANEL · VORDERE UND HINTERE BEDIENUNGS TAFEL · PANNEAUX AVANT ET ARRIERE



- ① POWER switch
- ② PHONES jack
- ③ SPEAKERS switches
- ④ BASS control
- ⑤ TREBLE control
- ⑥ BALANCE control
- ⑦ TONE switch
- ⑧ SUBSONIC-FILTER switch
- ⑨ LOUDNESS switch
- ⑩ VOLUME control
- ⑪ Program source indicators
- ⑫ Function selectors
- ⑬ TAPE monitor switch
- ⑭ Power level indicators
- ⑮ Ground terminal (GND)
- ⑯ PHONO INPUT terminals
- ⑰ TUNER INPUT terminals
- ⑱ TAPE REC terminals
- ⑳ TAPE PLAY terminals
- ㉑ SPEAKERS terminals
- ㉒ AC outlet (3 outlet for U.S.A. and Canadian sets, 1 outlet for Asian and Latin America countries sets.)
- ㉓ Power supply cord
- ㉔ VOLTAGE SELECTOR (for Asian and Latin American countries)
- ㉕ FUSE holder (for Asian and Latin American countries)

- ① Netzschalter (POWER)
- ② Kopfhörerstecker (PHONES)
- ③ Lautsprecherschalter (SPEAKERS)
- ④ Tiefenregler (BASS)
- ⑤ Höhenregler (TREBLE)
- ⑥ Balanceregler (BALANCE)
- ⑦ Klangregelschalter (TONE)
- ⑧ Infrasschallfilter (SUBSONIC-FILTER)
- ⑨ Gehörriichtige Lautstärke (LOUDNESS)
- ⑩ Lautstärkereglern (VOLUME)
- ⑪ Programmquellenanzeige
- ⑫ Funktionswahltasten
- ⑬ Bandmithörschalter (TAPE)
- ⑬ Spitzenleistungsanzeigen
- ⑮ Erdungsklemme (GND)
- ⑯ Plattenspieler-Eingangsbuchsen (PHONO INPUT)
- ⑰ Tuner-Eingangsbuchsen (TUNER INPUT)
- ⑱ Tonband-Aufnahmebuchsen (TAPE REC)
- ⑳ Tonband-Wiedergabebuchsen (TAPE PLAY)
- ㉑ Lautsprecher-Anschlußklemmen (SPEAKERS)
- ㉒ Kaltgerätestecker (3 für USA und Kanada, 1 für Asien und Lateinamerika)
- ㉓ Netzkabel
- ㉔ Spannungswahlschalter (VOLTAGE SELECTOR) (FÜR Asien und Lateinamerika)
- ㉕ Sicherungschalter (FUSE) (Für Asien und Lateinamerika)

- ① Interrupteur d'alimentation (POWER)
- ② Prise de casque d'écoute (PHONES)
- ③ Commutateurs d'enceintes (SPEAKERS)
- ④ Commande des tonalités graves (BASS)
- ⑤ Commande des tonalités aiguës (TREBLE)
- ⑥ Commande d'équilibrage (BALANCE)
- ⑦ Commutateur de tonalité (TONE)
- ⑧ Commutateur de filtre infrasonique (SUBSONIC-FILTER)
- ⑨ Commutateur de correcteur physiologique (LOUDNESS)
- ⑩ Commande de VOLUME
- ⑪ Témoin de source de programme
- ⑫ Sélecteurs de fonction
- ⑬ Commutateur de contrôle de bande (TAPE MONITOR)
- ⑭ Indicateurs de puissance de crête
- ⑮ Borne de mise à la terre (GND)
- ⑯ Bornes d'entrée PU (PHONE INPUT)
- ⑰ Bornes d'entrée de tuner (TUNER INPUT)
- ⑱ Bornes d'entrée auxiliaire (AUX INPUT)
- ⑲ Bornes d'enregistrement de bande (TAPE REC)
- ⑳ Bornes de lecture de bande (TAPE PLAY)
- ㉑ Bornes d'enceintes (SPEAKERS)
- ㉒ Prise de courant alternatif (3 prises pour appareils vendus aux Etats-Unis et au Canada, 1 prise pour les pays d'Asie et d'Amérique latine)
- ㉓ Cordon d'alimentation en C.A.
- ㉔ Sélecteur de tension (VOLTAGE SELECTOR) (pour pays d'Asie et d'Amérique latine)
- ㉕ Support de fusible (FUSE) (pour pays d'Asie et d'Amérique latine)



**HITACHI SALES CORPORATION OF AMERICA**

**Eastern Regional Office**

1200 Wall Street West, Lyndhurst, New Jersey 07071  
Tel. 201-935-8980

**Mid-Western Regional Office**

1400 Morse Ave., Elk Grove Village, Ill. 60007  
Tel. 312-593-1550

**Southern Regional Office**

510 Plaza Drive College Park, Georgia 30349  
Tel. 404-763-0360

**Western Regional Office**

401 West Artesia Boulevard, Compton, California  
90220  
Tel. 213-537-8383

**HITACHI SALES CORPORATION OF HAWAII,  
INC**

743-G Waiakamilo Rd., Honolulu, Hawaii 96817  
Tel. 808-841-0431

**HITACHI SALES CORP. OF CANADA Ltd.**

3300 Trans Canada Highway Pointe Claire,  
Quebec, H9R1B1, Canada  
Tel. 514-697-9150

**HITACHI SALES EUROPA GmbH**

2 Hamburg 54, Kleine Bahnstraße 8, West Germany  
Tel. 850 60 71-75

**HITACHI SALES (U.K.) Ltd.**

Hitachi House, Station Road, Hayes, Middlesex UB3  
4DR, England  
Tel. 01-848-8787 (Service Centre: 01-848-3551)

**HITACHI SALES SCANDINAVIA AB**

Rissneleden 8, Sundbyberg, Box 7138, S-172-07  
Sundbyberg 7, Sweden  
Tel. 08-98 52 80

**HITACHI SALES NORWAY A/S**

Oerebekk 1620 Gressvik P.O. Box 46 N-1601  
Fredrikstad, Norway  
Tel. 032-28050

**SUOMEN HITACHI OY**

Box 151, SF-15100 Lahti 10, Finland  
Tel. Lahti 44 241

**HITACHI SALES A/S**

Kuldysen 13, DK-2630 Taastrup, Denmark  
Tel. 02-999200

**HITACHI SALES A.G.**

5600 Lenzburg, Switzerland  
Tel. 064-513621

**HITACHI-FRANCE (Radio-Télévision Electro-  
Ménager) S.A.**

9, Boulevard Ney 75018, Paris, France  
Tel. 201-25-00

**HITACHI SALES WARENHANDELS GMBH**

A-1180/Wien, Kreuzgasse 27  
Tel. (0043222) 439367/8

**HITACHI SALES AUSTRALIA Pty Ltd.**

153 Keys Road, Moorabbin, Victoria 3189 Australia  
Tel. 95-8722

**HITACHI Ltd. TOKYO JAPAN**

Head Office: 5-1, 1-chome, Marunouchi, Chiyoda-  
ku, Tokyo 100  
Tel. Tokyo (212) 1111

Cable Address: "HITACHY" TOKYO

Codes: All Codes Used